

garbatrice

moulding machine

SP/99



linea sottopiedi *insoles line*



COMEC

MACCHINE PER CONTRAFFORTI E SOTTOPIEDI • MACHINES FOR COUNTERS AND INSOLES

La Garbatrice mod.SP/99 è un gruppo di due macchine per garbare completamente in automatico ogni tipo di sottopiede e suola in materiale fibrato. Ciò permette di facilitare la regolazione della macchina e di velocizzare il cambio dello stampo. La macchina è inoltre dotata di un programma per memorizzare gli articoli già prodotti in modo da doverli solo richiamare al momento opportuno. La particolare movimentazione dello stampo di garbatura permette una produzione rapida e della massima precisione utilizzando gli stampi tradizionali. La macchina è particolarmente adatta per la garbatura dei sottopiedi con tacco alto. La pressa è d'elevata potenza ed è montata su 4 (quattro) colonne orizzontali. La macchina è costruita a normative CE.

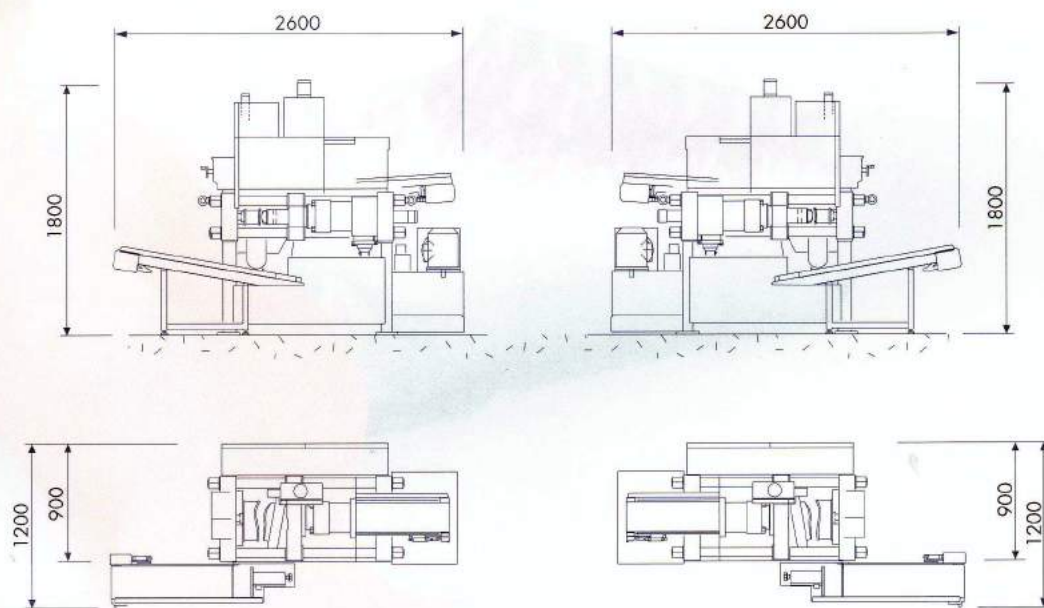
The moulding machine mod.SP/99 is a group of two machines for the completely automatic moulding of every kind of insole and sole in fibre material. This allows an easier adjustment of the machine and a fast change of the mould.

The machine is also equipped with a program to store the articles already made as to only restore them when it is necessary.

The special movement of the mould allows a fast production with the maximum precision using the normal moulds.

The machine is special right for the moulding of the high heel insoles. The press, which is at high power, is supported by 4 (four) horizontal columns.

The machine is made according to CE instructions.



Funzionamento

Operation

pneumatico, oleodinamico pneumatic, oleodynamic

Pressa di notevole potenza regolabile fino a	Pressing power adjustable up to	40 t cad. macchina /each machine
Produzione massima oraria	Maximum hourly output	1.140 paia/ora x n°01 coppia di macchine pairs/hour for two machines
Alimentazione macchina	Supplied voltage	230/400 V
Potenza assorbita	Absorbed power	4 kW cad. macchina /each machine
Consumo aria	Air consumption	150 NI/min. cad. macch. /min. each mach.
Capacità serbatoio centralina	Hydraulic circuit tank capacity	100 lt cad. macchina /each machine
Peso complessivo macchina (con olio)	Overall weight machine (with oil)	1.700 Kg cad. macchina /each machine

Comec si riserva il diritto di modificare in qualunque momento il suo prodotto senza preavviso

Comec reserves the right to make changes on the product at any time, without notice

info@comec-italy.com www.comec-italy.com